

KOMPAKTSTATION

UK 2600-35X

Transformator bis 2500kVA ¹⁾

Unsere Kompaktstation UK 2600-35X ist **die** Station für spezielle Aufgabenstellungen. Ob als Netzstation oder als Übergabestation mit mehr oder weniger Intelligenz, die UK 2600-35X bietet jederzeit die geforderte Sicherheit und Qualität und ist gleichzeitig eine platzsparende Lösung.

Die Station verfügt über ein witterungsbeständiges, fugenloses Betongehäuse aus hochwertigem Stahlbeton mit den Festigkeitsklassen C35/45 und den Expositionsklassen XC4, XF1 und XA1 in FD-Qualität (flüssigkeitsdicht) gemäß der DIN 1045-2 / EN 206.

Der integrierte Kabelkeller dient gleichzeitig als Fundament, so dass die Kabel erdüberdeckt eingeführt werden können.

Der Trafostellplatz ist als Ölauffangwanne ausgebildet und gewährleistet den erforderlichen Gewässerschutz ohne zusätzliche Beschichtung.

Das Dach ist als separate Dachplatte aus Beton mit leichtem Gefälle nach zwei Seiten angelegt. Es ist gleitend gelagert und kann zum Transformatorenwechsel abgenommen werden.

Zur Ausstattung der Kompaktstation gehören zwei doppelflügelige Aluminiumtüren vor der Niederspannungsverteilung und vor der Mittelspannungsanlage sowie eine Lüftertür und ein Festlüfter im Traforaum.



1) Abhängig von der Anwendung

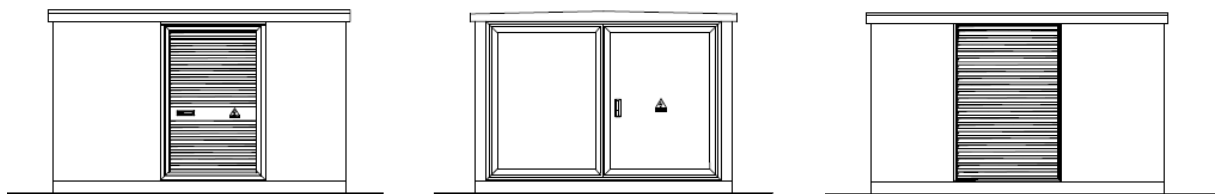
KONSTRUKTION

www.betonbau.com

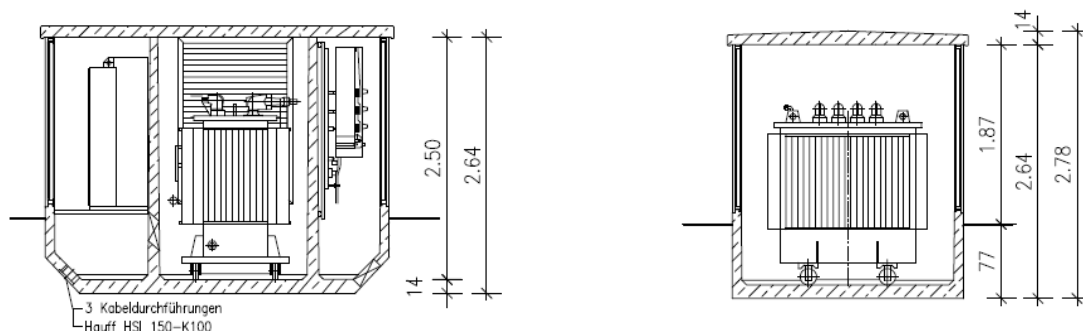
Technische Daten:

- Konstruktion gemäß IEC 62271-202 (DIN VDE 0671-202)
- Prüfungen zur Störlichtbogensicherheit, sowie der Gehäuseklassen
- Transformator bis 2500 kVA
- Türen und Lüfter aus korrosionsbeständigem hochfestem, eloxiertem Aluminium
- Hohe freie Lüftungsquerschnitte durch optimierte Strömungswiderstandsbeiwerte ζ_v
- Außenfassade in unterschiedlichen Farbtönen möglich
- Verschiedene Oberflächenvarianten möglich, z.B. Klinker, Kunstharz-Reibeputz, etc.
- bebaute Fläche: 9,94 m²
- Gesamtgewicht (ohne Einbauten): 15,5 to

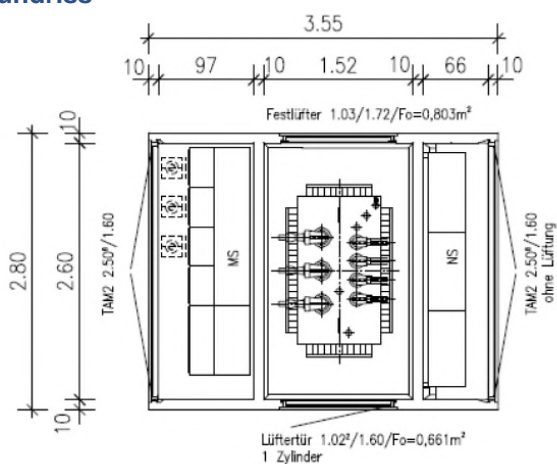
Ansichten



Schnitte



Grundriss



Betonbau GmbH & Co. KG
Schwetzingler Straße 19-21
68753 Waghäusel

Tel. +49 72 54/ 980-6
Fax +49 72 54/ 980-419
bbw-info@betonbau.com

Betonbau GmbH & Co. KG
Niederlassung Bockenheim
Im Nördernfeld
31167 Bockenheim

Tel. +49 50 67/ 9 92-0
Fax +49 50 67/ 9 92-10
bbb-info@betonbau.com

Betonbau GmbH & Co. KG
Niederlassung Kösching
Einsteinstr. 8
85092 Kösching

Tel. +49 8456/ 9181-0
Fax +49 8456/ 9181-134
bbk-info@betonbau.com

Betonbau GmbH & Co. KG
Niederlassung Schkeuditz
Industriestraße 52
04435 Schkeuditz

Tel. +49 342 04/ 8 13-0
Fax +49 342 04/ 8 13-99
bbs-info@betonbau.com

Betonbau s.r.o.
Průmylová 698/5a
CZ-10850 Praha 10

Tel. +420 281 034 111
Fax +420 281 034 180
betonbau@betonbau.cz

www.betonbau.com