

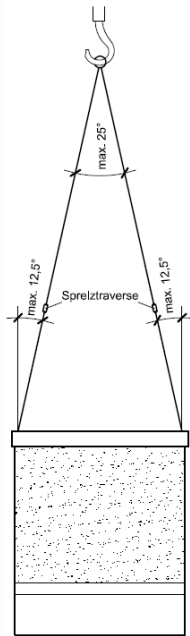
# Vorgabe von Seillängen für das Versetzen von UF-Betonraumzellen

Verfasser: D. Röhl + P. Gauer  
Abteilung: Technisches Produktmanagement (TPM)  
Ausgabe: 1.0  
Stand: 16.08.2019

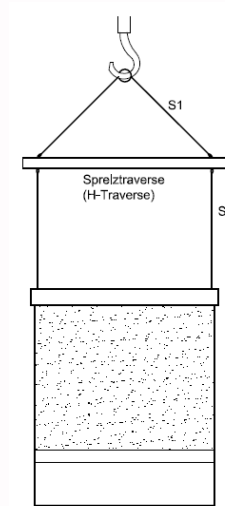


## Vorgabe von Seillängen für das Versetzen von UF-Betonraumzellen

Der maximale Spreizwinkel für Seil-, Gurt- oder Kettengehänge am Kranhaken wird mit maximal  $\alpha = 25^\circ$  festgelegt und ist immer einzuhalten, damit ein maximaler Schrägzugwinkel von  $12,5^\circ$  nicht überschritten wird (Bild 1).



(Bild 1)



(Bild 2)

Das Versetzen von UF- Betonraumzellen ohne Dach und von offenen Auffangwannen hat prinzipiell mit einer Spreiztraverse zu erfolgen. Diese Maßnahme dient zur Verhinderung von Querkraften aus der Wandscheibe heraus. Bei Raumzellen mit Dach nimmt das Dach die Kräfte aus dem Schräg- und Querkraft auf (Bild 2).

Die Mindestseillängen für Stationsgrößen bei Positionierung der Anker in den Stationsecken sind in der folgenden Tabelle dargestellt. Für Zwischengrößen gilt immer der nächstlängere Stationstyp.

Mind.- Seillänge in [m]	Baureihe 18	Baureihe 25	Baureihe 27	Baureihe 30	Baureihe 33	Baureihe 36	Baureihe 42
8	1830	2530					
10	1839	2536		3030			
12	1842	2542	2742	3042	3342		4230
14		2548		3054	3348	3648	4242
16				3060	3360	3660	4254
18				3072	3372	3666	4266





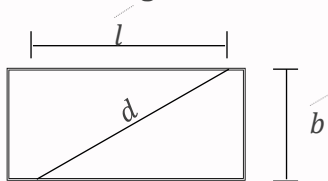
Bei größeren Stationen ab 3072/3372/3666/4266 ist bei der Planung der Baukörper von einer Ankerdiagonalen mit max. 7 m auszugehen. Daraus resultiert eine Seillänge für das Versetzen der Station von 16 m.

Der Spreizwinkel der Ankerdiagonalen von  $\alpha=25^\circ$  (am Kranhaken) darf bei der Wahl der Seillänge nicht überschritten werden, da die zulässige Belastbarkeit der Anker mit Erhöhung des Spreizwinkels reduziert wird. Wenn konstruktionsbedingt die Ankerdiagonalen errechnet werden müssen, ergeben sich folgende Seillängen bei  $\beta=\alpha/2=12,5^\circ$ :

Ankerdiagonale in [m]	Seillänge in [m]	Ankerdiagonale in [m]	Seillänge in [m]	Ankerdiagonale in [m]	Seillänge in [m]
3,50	9	6,00	14	9,00	22
4,00	10	6,50	15	9,50	22
4,50	11	7,00	16	10,00	24
5,00	12	7,50	18	10,50	26
5,50	13	8,00	20		

Die Berechnung der Seillängen über die Ankerdiagonalen bei normalen Stationen und bei Verwendung einer Spreiztraverse kann im Einzelfall wie folgt vorgenommen werden:

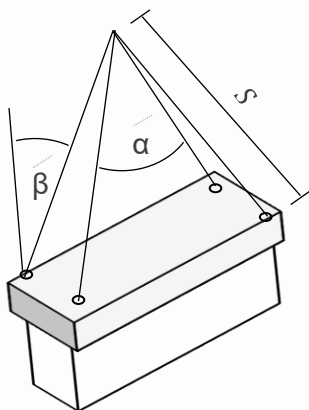
**Berechnung der Ankerdiagonalen (Grundriss):**



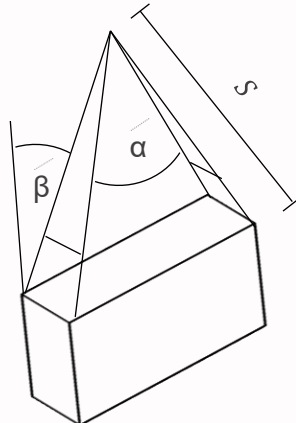
- $l$  = Ankerabstand Längsseite
- $b$  = Ankerabstand kurze Seite
- $d$  = Diagonale der Ankerabstände
- $d = \sqrt{l^2 + b^2}$

**Berechnung der Seillänge:**

Raumzelle mit Dach



offene Raumzelle mit Spreiztraverse



- $\alpha$  = Spreizwinkel der Ankerdiagonalen am Kranhaken
- $\beta = \alpha/2=12,5^\circ$
- $S$  = Seillänge
- $d$  = Diagonale der Ankerabstände

$$\sin \beta = \frac{d}{S} \rightarrow \underline{S = d \times 2,31} \text{ (bei } \beta = 12,5^\circ \text{)}$$



**Bei der Verwendung von Spreiztraversen ist zu beachten, dass die berechnete Seillänge S aus zwei Teilen besteht:**

**Länge vom Haken bis zur Traverse und Länge von Traverse bis zum Betonkörper.**



